

Sistema Cor-3500 con RPT



Sistema Cor-3500 con RPT

Transmitancia

$U_H = 2,0$ (W/m^2K)

para ventana 1,20 x 1,20 m. 2 hojas
vidrio 4/16/4 bajo emisivo $U_{H,v} = 1,6$ (W/m^2K)
 $U_{H,m} = 2,7$ (W/m^2K)

Zonas de cumplimiento del CTE*: A B C D E

*En función de la transmitancia del vidrio

Aislamiento acústico

Máximo hueco libre para acristalamiento: 48 mm.

Máximo aislamiento acústico $R_w = 46$ dBA

Categorías alcanzadas en banco de ensayos

Permeabilidad al aire
(UNE-EN 12207:2000): Clase 4

Estanqueidad al agua
(UNE-EN 12208:2000): Clase E1200

Resistencia al viento
(UNE-EN 12210:2000): Clase C5
Ensayo de referencia 1,20 x 1,20 m. 2 hojas

Acabados

Posibilidad bicolor
Lacado colores (RAL, moteados y rugosos)
Lacado imitación madera
Lacado antibacteriano
Anodizado



Secciones

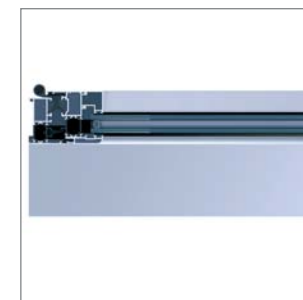
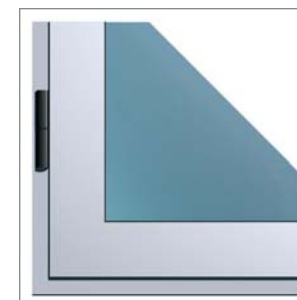
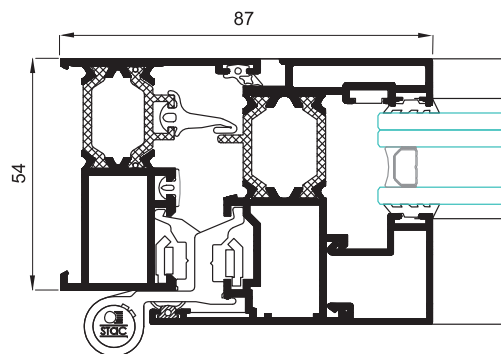
Marco 54 mm.
Hoja 63 mm.

Espesor perfilaría

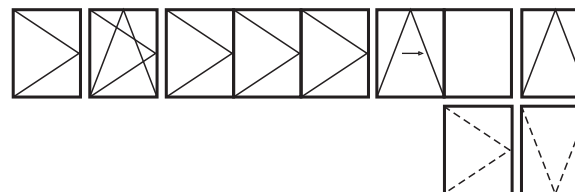
Ventana 1,5 mm.
Puerta 1,7 mm.

Longitud varilla poliamida 24 mm.

Posibilidad de hojas y junquillos rectos y curvos.



Posibilidades de apertura



Apertura interior: practicable, oscilo-batiente, plegable, oscilo-paralela y abatible.

Apertura exterior: practicable, proyectante-deslizante.

Dimensiones máximas

Ancho (L) = 1.600 mm.

Alto (H) = 2.600 mm.

Ventana 1 hoja, oscilo-batiente

Consultar peso y dimensiones máximas para el resto de tipologías.

Peso máximo/hoja

120 Kg.